



MD254 FG

Modulheveder

- **Gyümölcs és zöldségfeldolgozás**

Előmosó, áztató, csepegtető és főzővonalak

- **Csomagolástechnika**

Töltővonalak, láda és dobozszállítók, torlasztásos pályák

- **Édesipar, tésztafeldolgozás**

*Kemence ki- és behordószalagok, hűtő és feldolgozó vonalak
fagyasztó és pihentetőszalagok*

- **Baromfiipar**

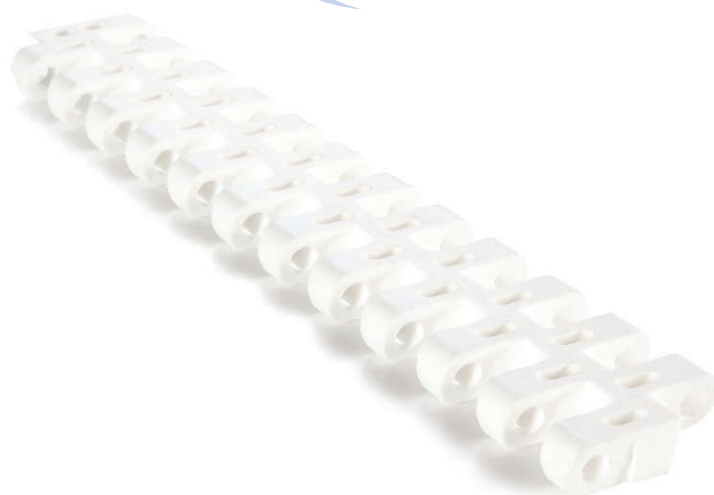
Osztályozó, panírozószalagok

- **Snack gyártás**

Sütő be- és kihorószalagok, hűtővonalak

MD254 FG

Osztás:	25,4 mm
Felület:	Nyitott, sima
Min. szélesség:	50 mm
Nyitott felület:	%33, legnagyobb nyílás 5,5 x 7mm
Lapátok:	Yes (T25, T50, TC50, T75, T100)
Oldalperem:	Yes (h=25, h=50mm)
Fűzőszálak:	Ø5.7 mm
Tanúsítványok:	FDA, EU
Ívszalag:	No
Szín:	Kék, további színek elérhetőek
Tisztíthatóság:	Jó
Vastagság:	10 mm



Alkalmazási javaslat

- Kiválóan alkalmas hűtésre és mosásra
- Kisebbsúlyú és kevesebb érintkezés a termékkel az egyszerűbb főzés, hűtés, fagyasztás érdekében
- Az öntisztító felületnek köszönhetően kevesebb szennyeződés és oxidlerakódás várható
- Magas hőmérsékleti viszonyokhoz rozsdamentes csapokkal is
- Az "Easy clean", könnyen tisztítható kialakítás 70%-al csökkenti a tisztítási időt

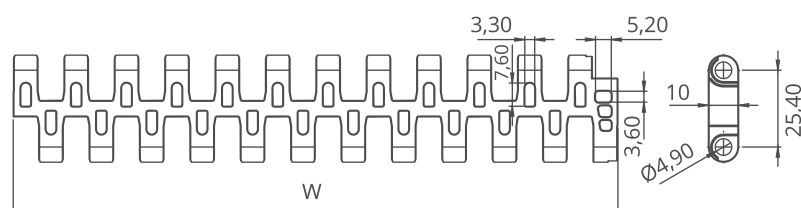
MD254 FG / Technikai információk

Alapanyag	Terhelhetőség				Hőmérséklet		BELT WEIGHT
	Egyenes		Íves		°C (min.)	°C (max.)	Kg/m ²
	Kg/m	N/m	Kg/m	N/m			
Polipropilén	1490	14900	-	-	+5	+90	4.85
Polietilén	1050	10500	-	-	-73	+66	5.20
POM (Acetál)	1720	17200	-	-	-43	+110	7.70

- A táblázatban maximális terhelhetőség és hőmérséklet adatok vannak megadva

MD254 FG / Standard szélességek

Sorozat	Szélesség (W)				Tűrés (max.)
	PP-PE		POM		
	mm	inch	mm	inch	
MD254 FG	200	7,87"	200	7,87"	± 1 mm
MD254 FG	250	9,84"	250	9,84"	± 1 mm
MD254 FG	300	11,81"	300	11,81"	± 2 mm
MD254 FG	350	13,77"	350	13,77"	± 2 mm
MD254 FG	400	15,75"	400	15,75"	± 2 mm
MD254 FG	450	17,71"	450	17,71"	± 2 mm
MD254 FG	500	19,69"	500	19,69"	± 2 mm
MD254 FG	550	21,65"	550	21,65"	± 3 mm
MD254 FG	600	23,62"	600	23,62"	± 3 mm
MD254 FG	650	25,60"	650	25,60"	± 3 mm
MD254 FG	700	27,56"	700	27,56"	± 3 mm
MD254 FG	750	29,50"	750	29,50"	± 3 mm
MD254 FG	800	31,50"	800	31,50"	± 3 mm
MD254 FG	850	33,46"	850	33,46"	± 4 mm
MD254 FG	900	35,43"	900	35,43"	± 4 mm



- Standard lépésköz 50 mm.
- Köztes, nem standard lépésköz 16,6 mm.
- Pontos méretekről érdeklődjön!

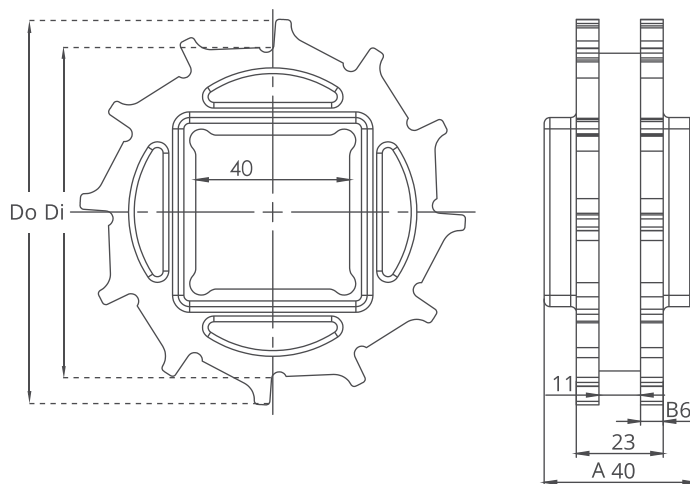
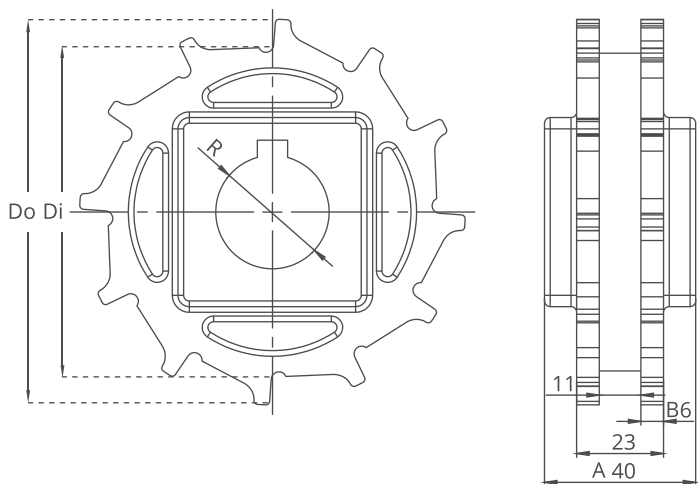
MD254 Sorozat *Hajtókerekek*



Z12



Z12



MD254 Sorozat / Hajtókerék méretábrázat

Fogak száma	Di	Do	B	A	Négyzetes tengely (SQ)	Körtengely (R)	Termékkód	
							Négyzetes tengely(SQ)	Körtengely (R)
Z8	53	67,75	6.0	40.0 mm	25.0 mm	25.0 / 30.0	MD-TR254SQ25Z8*PA	MD-TR254SRZ8*PA
Z10	70	85	6.0	40.0 mm	40.0 mm	25.0 / 30.0	MD-TR254SQZ10*PA	MD-TR254SRZ10*PA
Z12	87	102	6.0	40.0 mm	40.0 mm	25.0 / 30.0	MD-TR254SQZ12*PA	MD-TR254SRZ12*PA
Z15	112	126,5	6.0	40.0 mm	40.0 mm	25.0 / 30.0	MD-TR254SQZ15*PA	MD-TR254SRZ15*PA
Z18	137	152	6.0	40.0 mm	40.0 mm	25.0 / 30.0	MD-TR254SQZ18*PA	MD-TR254SRZ18*PA

*Kérésre további méretek is legyárthatóak.

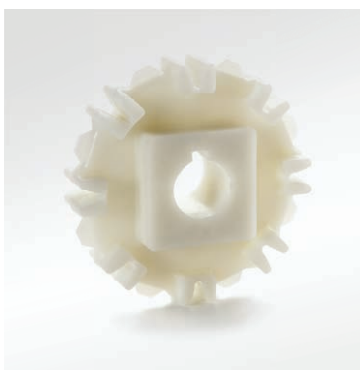
*A hajtókerekek kérésre POM (Acetál) és PP (Polipropilén) anyagból is elérhetőek



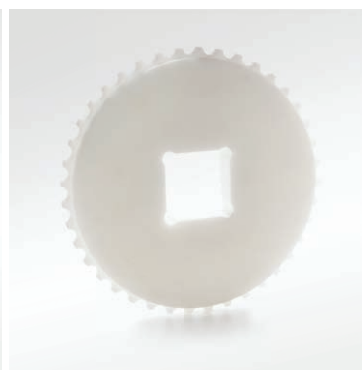
Rögzítő



Kétrészes, gépi megmunkálású kerék



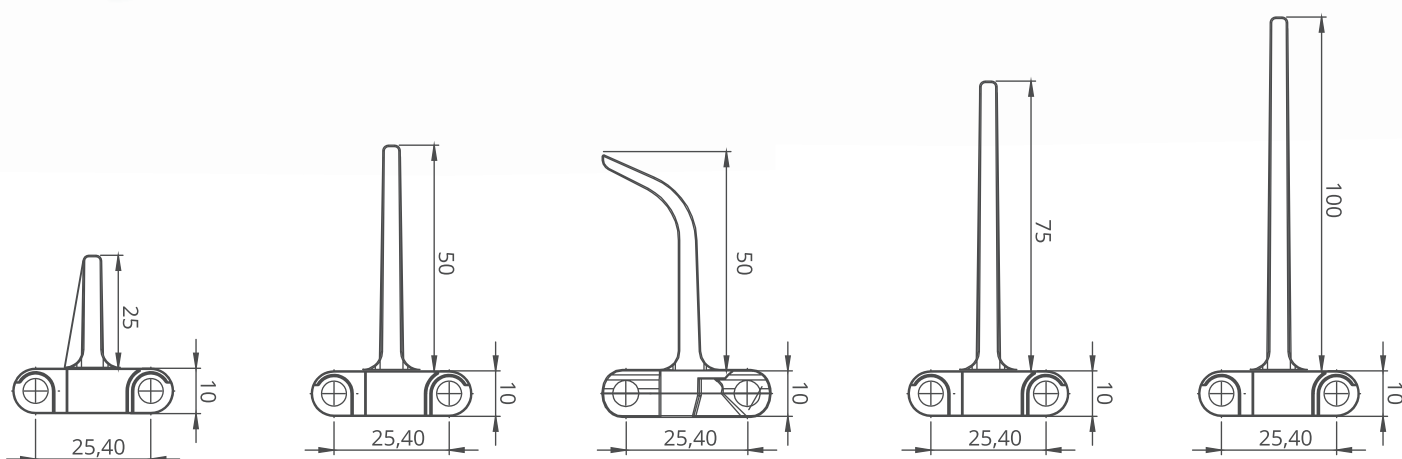
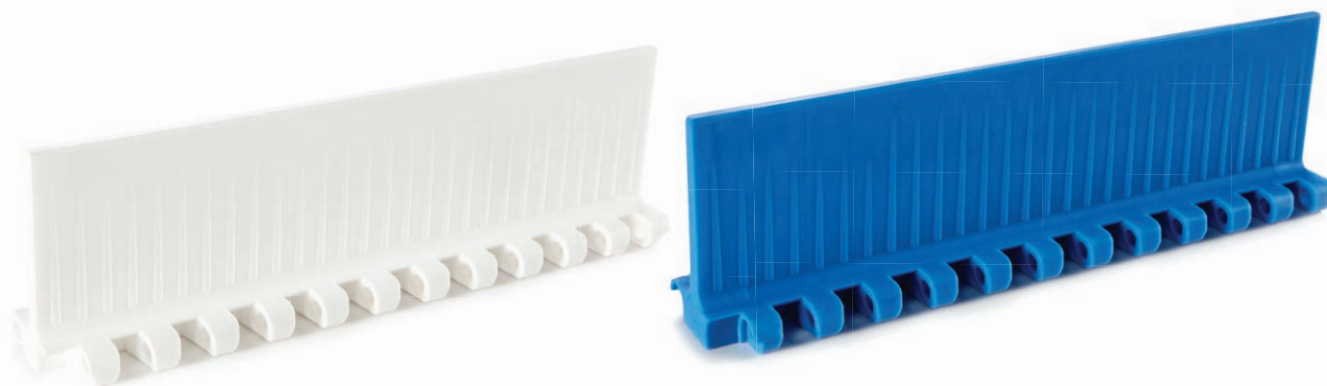
Öntött kerék



Gépi megmunkálású kerék



MD254 Sorozat Kellékek

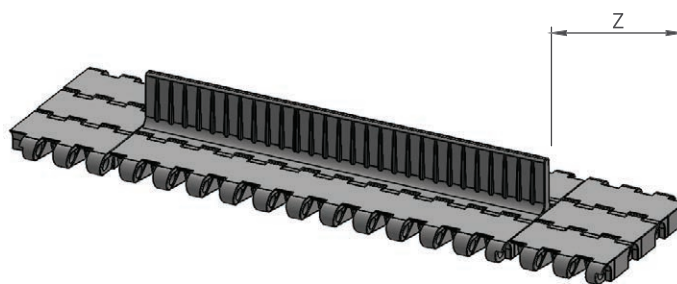


* 100 mm-ig bármilyen lapátmagasság elérhető

MD254 Sorozat / Lapátok

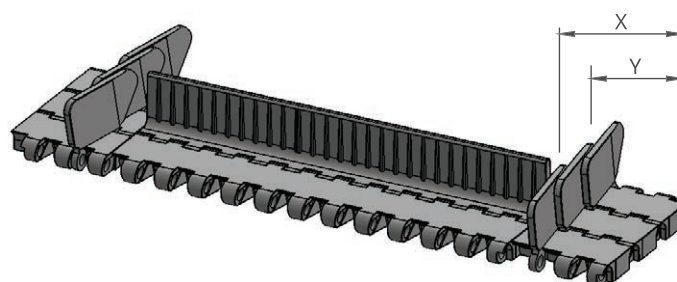
Elhagyás a lapátok mellett	Z	
	(mm)	(inch)
Standard, vágás nem szükséges	33,5	1,32
Standard, vágás nem szükséges	50	1,97
Standard, vágás nem szükséges	83,5	3,29
Standard, vágás nem szükséges	100	3,94

*Egyedi elhelyezés külön kérésre

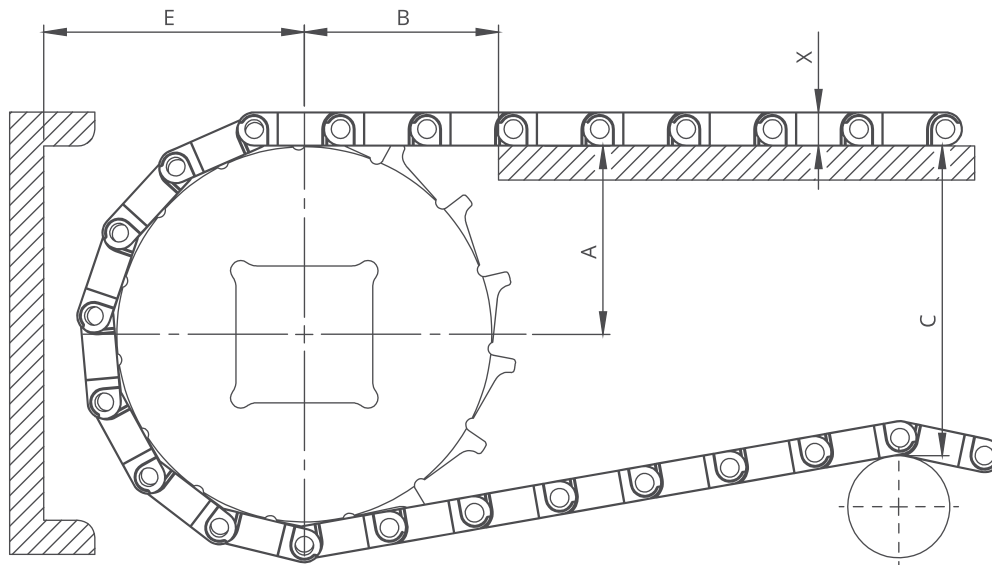


MD254 Sorozat / Oldalperem

Oldalperem és lapát elhelyezések	X		Y	
	(mm)	(inch)	(mm)	(inch)
Standard, vágás nem szükséges	24	0,94	15	0,59
Vágás szükséges	32	1,26	22	0,87
Standard, vágás nem szükséges	40	1,57	30	1,18
Vágás szükséges	48	1,89	37	1,46
Standard, vágás nem szükséges	56	2,20	45	1,77
Vágás szükséges	64	2,52	53	2,09
Standard, vágás nem szükséges	73	2,87	60	2,36
Vágás szükséges	81	3,19	68	2,68
Standard, vágás nem szükséges	90	3,54	75	2,95



MD254 Sorozat *Tervezési segédlet*

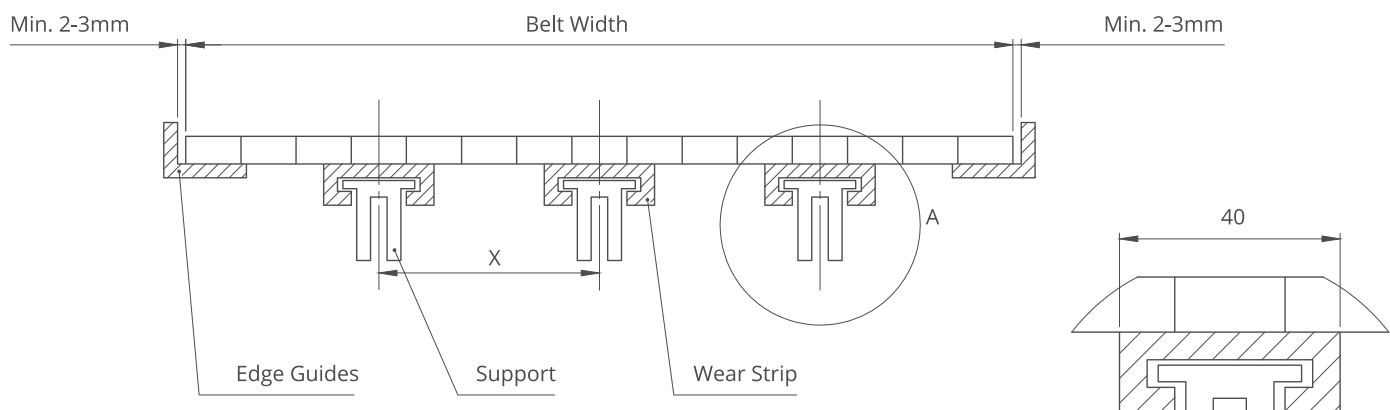


A - $\pm 0,031''$ (1mm) C - \pm (Max.)
 B - $\pm 0,125''$ (3mm) E - \pm (Min.)

MD254 Sorozat / Berendezés vázméretek

Hajtókerék mérete			A		B		C		E		X	
Osztás átmérő		Fogsorszám	Távolság		In.	mm	In.	mm	In.	mm	In.	mm
In.	mm		In.	mm								
MD254 FG, MD254 C												
2,44	62	8	1,14	29	1,61	41	1,97	50	2,05	52	0,51	13
2,87	73	10	1,43	36,25	1,85	47	2,54	64,5	2,33	59,25	0,51	13
3,82	97	12	1,77	45	2,03	51,5	3,39	86	2,68	68	0,51	13
4,72	120	15	2,22	56,5	2,24	57	3,94	100	3,13	79,5	0,51	13
5,79	147	18	2,70	68,5	2,36	60	5,04	128	3,60	91,5	0,51	13

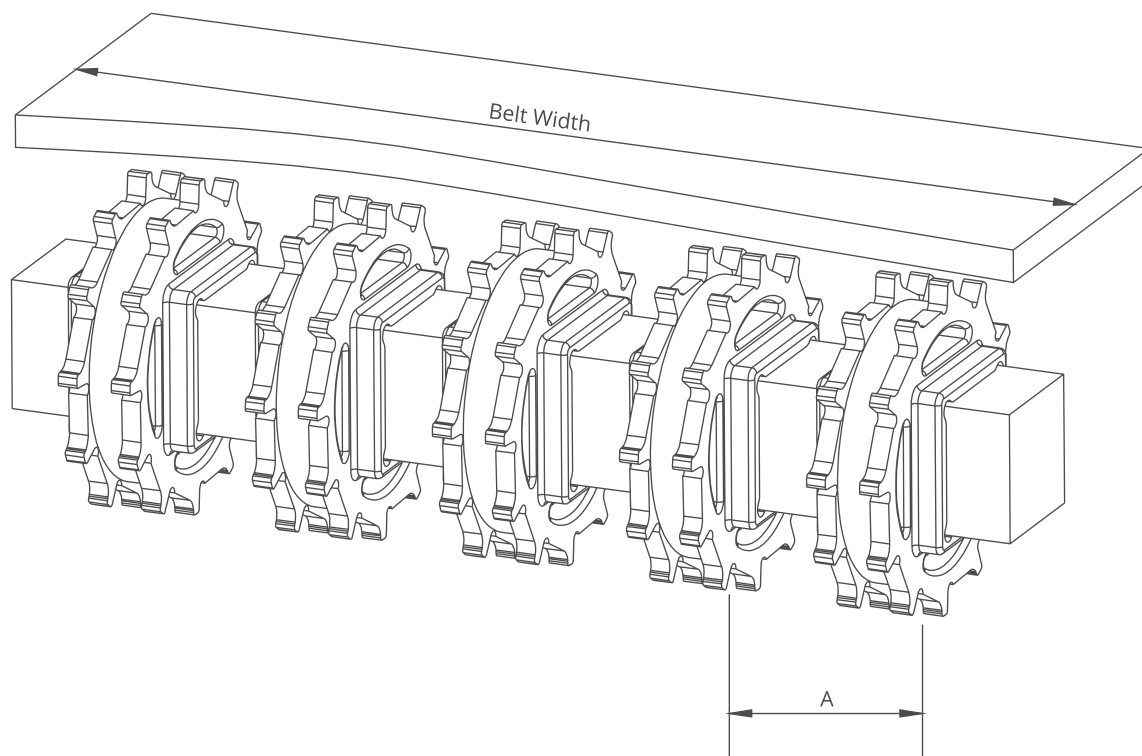
MD254 Sorozat / Csúszó alátámasztás egyenesen futó modulzalagokhoz



Megj.: A csúszó alátámasztások közötti maximális távolság (X):

125 mm a 2" modulzalagok esetén
 80 mm az 1" / 0,5" modulzalagok esetén

Detail A
 Scale 1:1



MD254 Sorozat / Hajtókerekek elhelyezése

Standard szélesség		Tengelyenkénti kerekek száma		A (mm/inch)	
mm	inch	Hajtó tengely	Fordító tengely	Min.	Max.
150	6	2	2	50/2	120/4,7
200	8	2	2	50/2	120/4,7
250	10	3	2	50/2	120/4,7
300	12	3	2	50/2	120/4,7
350	14	3	3	50/2	120/4,7
400	16	4	3	50/2	120/4,7
450	18	4	3	50/2	120/4,7
500	20	5	4	50/2	120/4,7
550	22	5	4	50/2	120/4,7
600	24	6	5	50/2	120/4,7
700	26	7	5	50/2	120/4,7
800	28	8	6	50/2	120/4,7
900	30	9	7	50/2	120/4,7
1000	32	10	7	50/2	120/4,7

Megj.: A kerekek száma függ a terheléstől